



CONTEMPORARY LED DESK LAMP

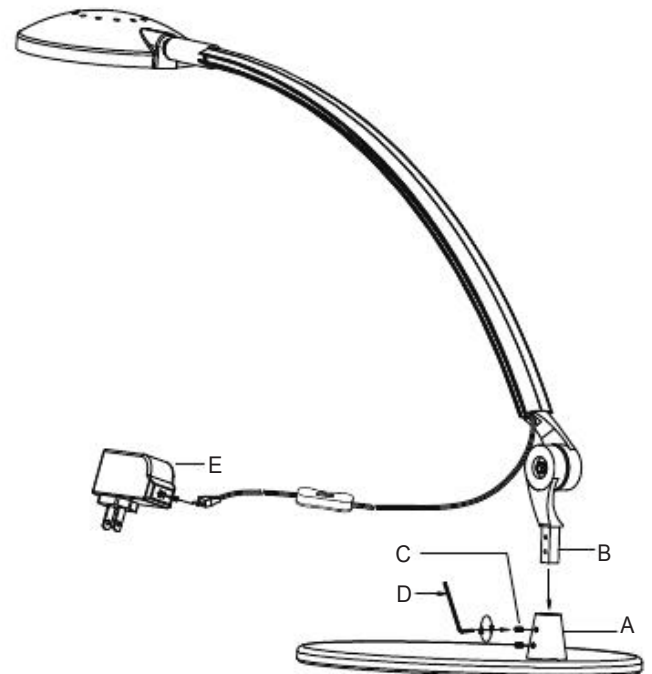
MODEL # 57-033/ 57-034

PLEASE READ AND SAVE THESE INSTRUCTIONS:

1. Remove all parts from packaging and lay on flat surface before assembling.
2. Unscrews (C) from (A) by allen wrench (D) in the bag next to the transformer.
3. Insert (B) into (A), then screw them with screws (C) by allen wrench (D).
4. Connect the transformer (E) to the cord and plug in.

For best results:

- (1) Be sure that curtains, shades, wall hangings, or other similar materials are not directly touching the top of the lamp shade.
- (2) Lamps are not designed to support additional weight; do not hang items from the lamp shade, the power switch, reading light arms, or any other fixture on the floor lamp (except if by design, such as a floor lamp with table).
- (3) Place the lamp on a level surface in a location at which it is unlikely to be bumped against a wall or tipped over by traffic.
- (4) The lamp should be cleaned or dusted with a clean, dry cloth. We do not recommend any abrasives or cleaning solutions.



MAINTENANCE:

LED / 5 Watt (Included)

TRANSFORMER (Included)

ESPAÑOL CONTEMPORÁNEA LÁMPARA LED PARA ESCRITORIO **MODELO N.º 57-033/ 57-034**

LEA Y GUARDE ESTAS INSTRUCCIONES:

1. Retire todas las partes del embalaje y colóquelas sobre una superficie plana antes de ensamblar.
2. Desatornille (C) de (A) con la llave Allen (D) que se encuentra en la bolsa al lado del transformador.
3. Inserte (B) en (A), luego fíjelos con los tornillos (C) utilizando la llave Allen (D).
4. Conecte el transformador (E) al cable y enchúfelo .

Para obtener mejores resultados:

- (1) Asegúrese de que las cortinas, las persianas, los tapices u otros materiales similares no toquen directamente la parte superior de la pantalla de la lámpara.
- (2) Las lámparas no están diseñadas para soportar peso adicional; no cuelgue objetos de la pantalla de la lámpara, del interruptor de encendido, de los brazos de la bombilla de lectura o de cualquier otro accesorio de la lámpara de pie (a menos que el diseño lo permita, por ejemplo, una lámpara de pie con mesa).
- (3) Coloque la lámpara sobre una superficie nivelada en una ubicación donde no se golpee contra una pared o se tumbe al pasar.
- (4) La lámpara se debe limpiar o quitar el polvo con un paño limpio y seco. No recomendamos utilizar abrasivos o soluciones de limpieza.

MANTENIMIENTO: LED / 5 voltios (incluido) TRANSFORMADOR (incluido)

FRANCAIS LAMPE DE BUREAU À DEL CONTEMPORAINE **MODÈLE N° 57-033/57-034**

VEUILLEZ LIRE ET CONSERVER CES INSTRUCTIONS :

1. Enlevez toutes les pièces de l'emballage et déposez-les sur une surface plane avant l'assemblage.
2. Dévissez (C) de (A) à l'aide de la clé Allen (D) incluse dans le sac à côté du transformateur.
3. Insérez (B) dans (A), puis vissez-les à l'aide des vis (C) en utilisant la clé Allen (D).
4. Connectez le transformateur (E) au cordon et branchez.

Pour les meilleurs résultats ::

- (1) Assurez-vous que les rideaux, les stores, les décorations murales ou autres objets similaires ne touchent pas directement le dessus des abat-jour.
- (2) Les lampes ne sont pas conçues pour supporter un poids additionnel; n'accrochez pas d'objets sur l'abat-jour, l'interrupteur d'alimentation, les bras de la lampe de lecture, ou tout autre luminaire sur la lampe de plancher (sauf si la conception le permet, comme dans le cas d'une lampe de plancher avec table).
- (3) Placez la lampe sur une surface plane à un emplacement où il sera peu probable qu'elle soit coincée contre un mur ou qu'elle se fasse renverser.
- (4) La lampe devrait être nettoyée ou époussetée avec un chiffon sec et propre. Nous ne recommandons pas l'utilisation d'abrasifs ou de solutions de nettoyage.

ENTRETIEN : DEL/5 watts (incluse) TRANSFORMATEUR (inclus)